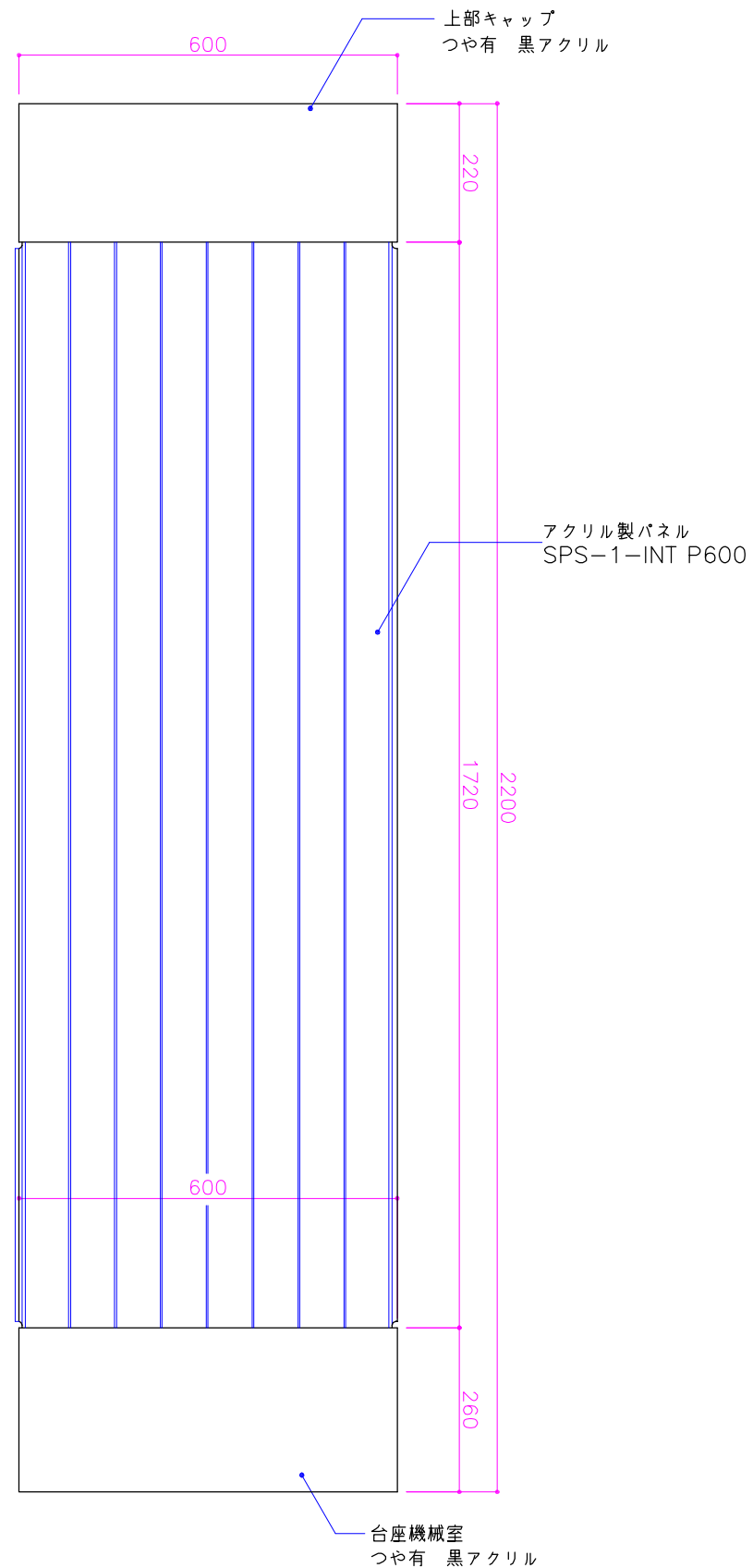
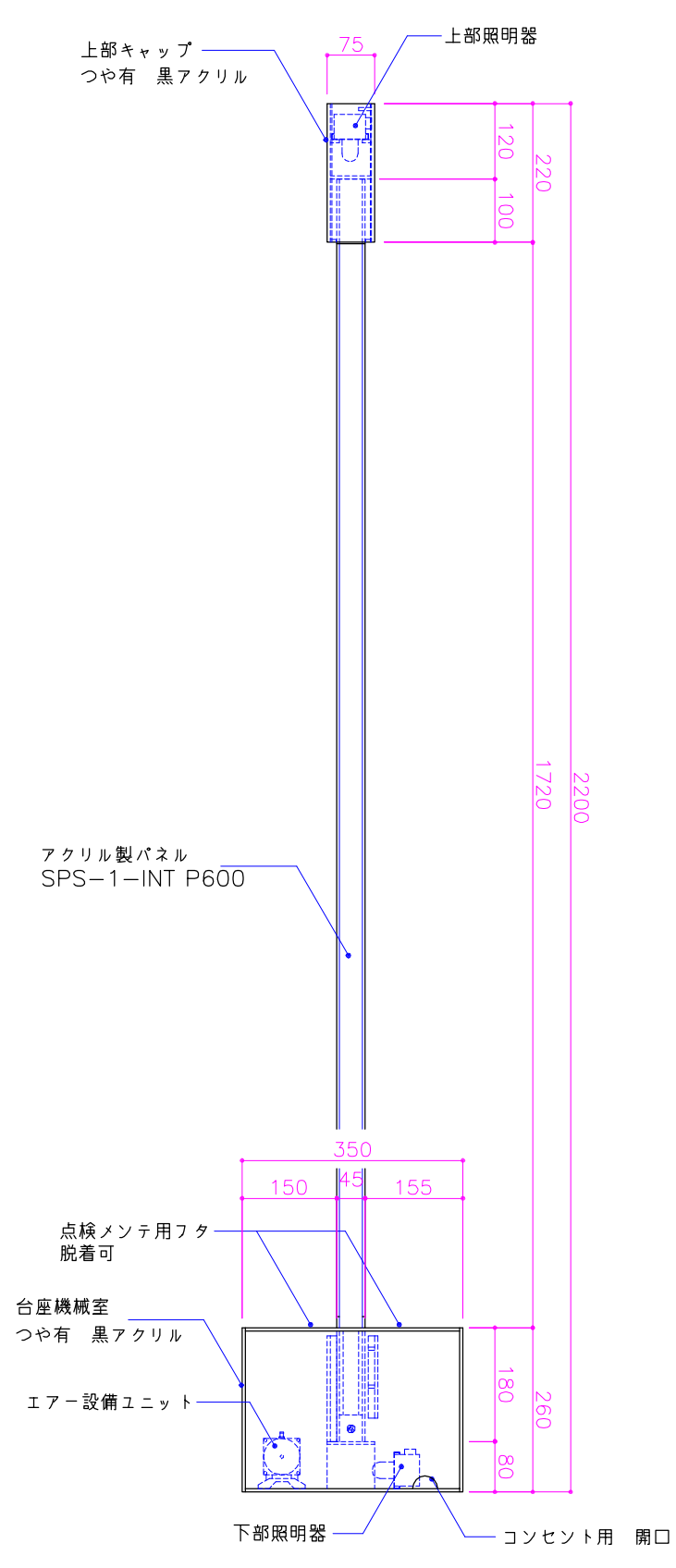


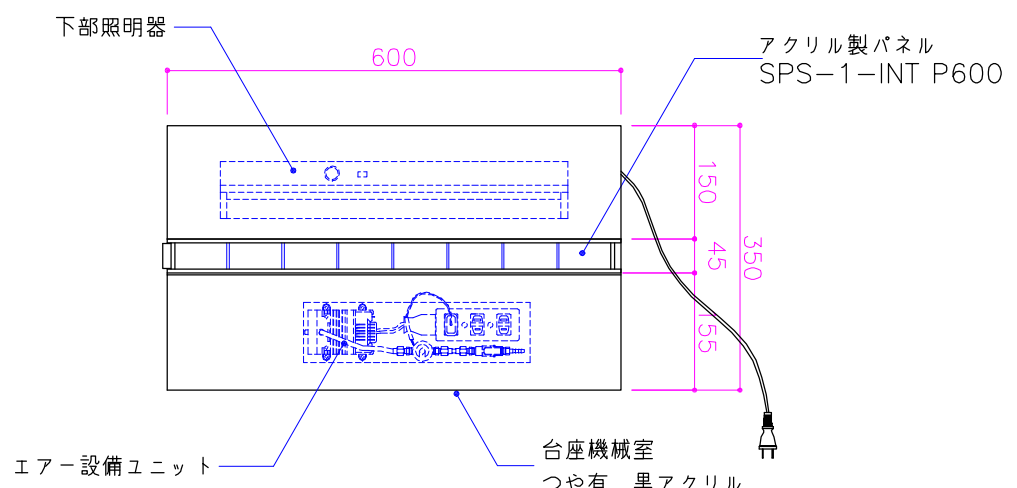
消費電力		
エアコンプレッサー	100V15W	1台
照明器	100V15W	2台
電磁弁	100V5W	1台




立 面 図



側 面 図



平 面 図

	TITLE 日本製アクアスクリーンパネル600w Ver.1	SCALE	DESIGN	 株式会社 アクア・アート 〒601-8372 京都市南区吉祥院嶋高町4-3番地 TEL(075)682-3808・FAX(075)682-5133	NO.
	SPS-1-INT P600	1 : 1 0			
		DATE	CHECK		