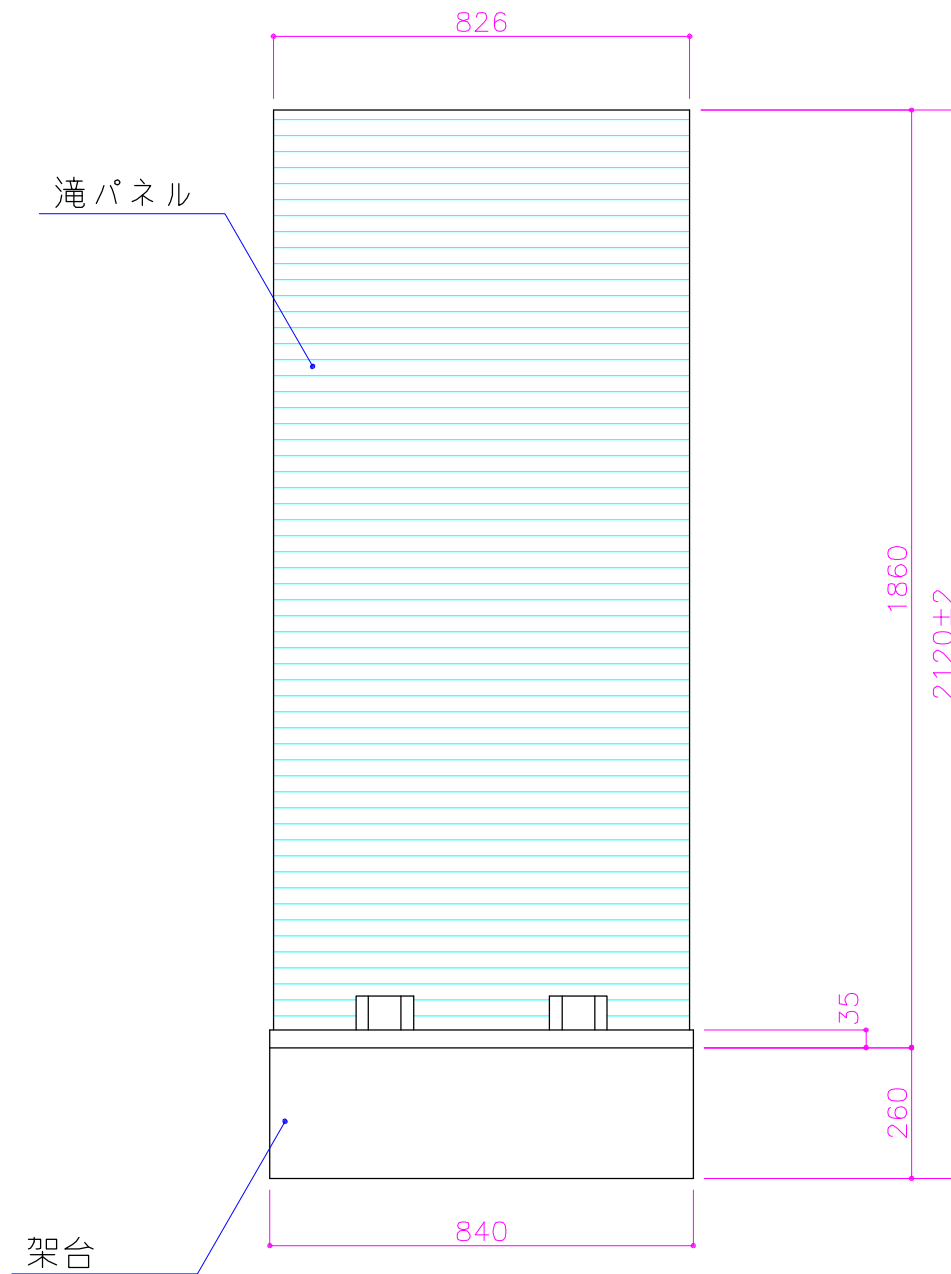
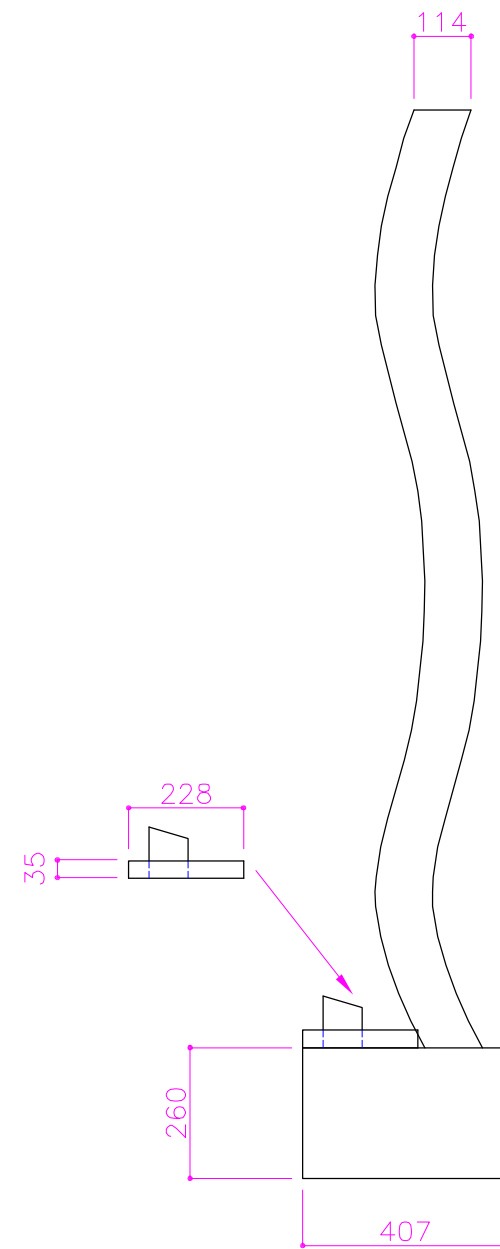


台座フタ平面図

消費電力		
循環ポンプ	100V65W	1台



正面図



側面図